

Fiche technique

Caractéristiques du produit



Four mixte électrique renforcé, injection, écran tactile couleur, porte droite, 5x GN 2/3

Modèle	Code SAP	00038573
MPDN 0523 X ER	Groupe d'articles	Four à convection



- Formation de la vapeur: Injection
- Nombre de GN / EN: 5
- Taille de l'appareil - GN / EN [mm]: GN 2/3
- Profondeur de l'appareil - GN [mm]: 65
- Type de contrôle: Écran tactile
- Taille de l'écran: 7»
- Contrôle de l'humidité: Oui, mesure indirecte
- Traitement thermique Delta T: Oui
- Cuisson sur plusieurs niveaux: Programme d'insertion
- Contrôle du traitement thermique pour chaque plat séparément
- Construction de la porte: Double verre de sécurité ventilé, amovible pour un nettoyage facile

Code SAP	00038573	Formation de la vapeur	Injection
Largeur nette [mm]	635	Nombre de GN / EN	5
Profondeur nette [mm]	689	Taille de l'appareil - GN / EN [mm]	GN 2/3
Hauteur nette [mm]	643	Profondeur de l'appareil - GN [mm]	65
Poids net [kg]	53.00	Type de contrôle	Écran tactile
Puissance électrique [kW]	4.800	Taille de l'écran	7»
Alimentation	400 V / 3N - 50 Hz		

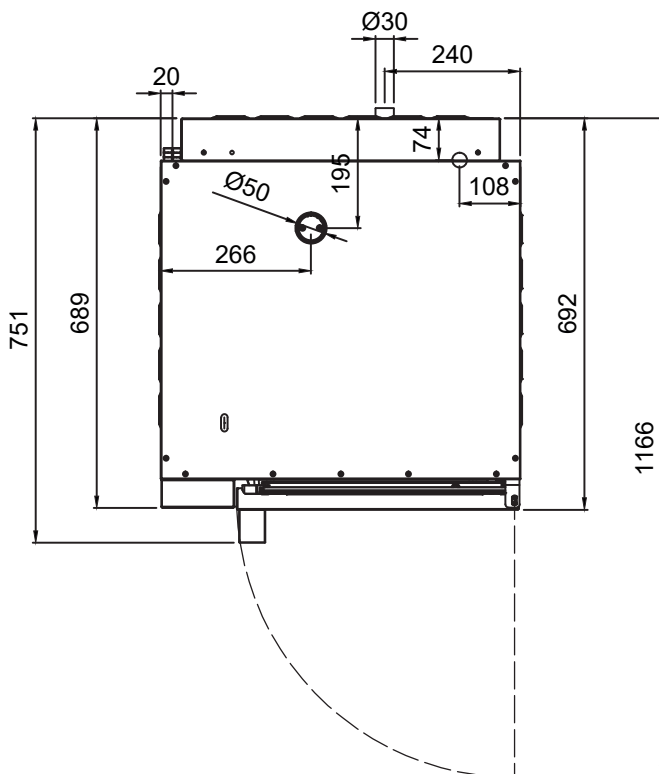
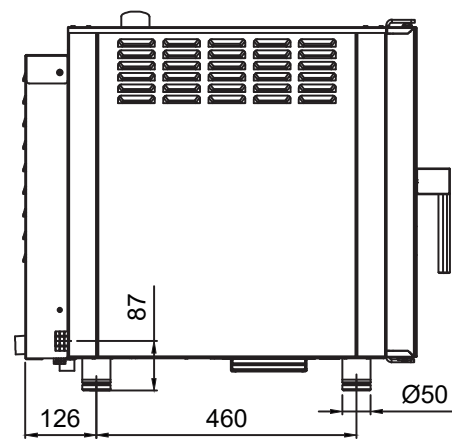
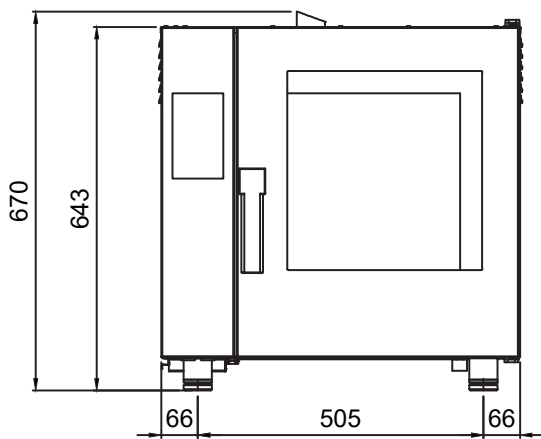
Fiche technique



Dessin technique

Four mixte électrique renforcé, injection, écran tactile couleur, porte droite, 5x GN 2/3

Modèle	Code SAP	00038573
MPDN 0523 X ER	Groupe d'articles	Four à convection



Four mixte électrique renforcé, injection, écran tactile couleur, porte droite, 5x GN 2/3

Modèle	Code SAP	00038573
MPDN 0523 X ER	Groupe d'articles	Four à convection

1 **Système de ventilation rapide de la chambre**

élimination rapide des odeurs
– gain de temps et d'argent

2 **Porte de ventilation à double vitrage (les panneaux peuvent être ouverts)**

nettoyage et lavage faciles
– faciliter le travail et la force humaine - un personnel plus heureux

3 **Éclairage LED de la chambre de cuisson**

Aperçu de l'intérieur du four mixte
– gain de temps et d'argent, car nous n'ouvrons pas le four mixte, l'air chaud ne s'échappe pas

4 **Chambre d'ébullition AISI 304 avec coins incurvés**

nettoyage et lavage faciles
– faciliter le travail et la force humaine - un personnel plus heureux

5 **Pieds réglables en hauteur**

variabilité du trafic
– option de réglage de la hauteur

6 **Commande à bouton unique**

simplicité
– gain de temps; faciliter le travail et la force humaine - un personnel plus heureux

7 **Transport**

cuit et manipule jusqu'à 20 GN à la fois
– faibles coûts d'exploitation, gain de temps et d'argent

8 **Programmes de cuisson prédéfinis**

possibilité de contrôler 9 phases de cuisson pour chacune d'elles
– gain de temps et d'argent

9 **Mode de cuisson à une touche**

Démarrage instantané du cycle de cuisson avec « programme à une touche »
– gain de temps et d'argent

10 **Service facile**

possibilité de cuisiner différents plats en même temps
– gain de temps et d'argent

11 **Super vapeur**

possibilité de régler 2 niveaux d'humidité
– des repas savoureux et équilibrés

12 **Fonction de maintien**

possibilité de maintenir la température des aliments, service immédiat
– gain de temps et d'argent

13 **Fonction de régénération**

régénération alimentaire
– nourriture savoureuse et plus précieuse, belle apparence du plat,

14 **Contrôle du rack**

possibilité de servir tous les repas en une seule fois dans un seul endroit
– gain de temps et d'argent

Fiche technique

Paramètres techniques



Four mixte électrique renforcé, injection, écran tactile couleur, porte droite, 5x GN 2/3

Modèle	Code SAP	00038573
MPDN 0523 X ER	Groupe d'articles	Four à convection

1. Code SAP:

00038573

2. Largeur nette [mm]:

635

3. Profondeur nette [mm]:

689

4. Hauteur nette [mm]:

643

5. Poids net [kg]:

53.00

6. Largeur brute [mm]:

810

7. Profondeur brute [mm]:

700

8. Hauteur brute [mm]:

698

9. Poids brut [kg]:

63.00

10. Type d'appareil:

Appareil électrique

11. Puissance électrique [kW]:

4.800

12. Alimentation:

400 V / 3N - 50 Hz

13. Matériel:

AISI 304

14. La couleur extérieure de l'appareil:

Acier inoxydable

15. Pieds réglables:

Oui

16. Contrôle de l'humidité:

Oui, mesure indirecte

17. Empilabilité:

Oui

18. Type de contrôle:

Écran tactile

19. Informations complémentaires:

Possibilité d'ouverture inversée de la porte – poignée sur le côté droit (à préciser lors de la commande)

20. Formation de la vapeur:

Injection

21. Cheminée pour l'extraction d'humidité:

Oui

22. Taille de l'écran:

7»

23. Traitement thermique Delta T:

Oui

24. Finition unifiée des repas Easyservice:

Oui

25. Cuisine nocturne:

Oui

26. Cuisson sur plusieurs niveaux:

Programme d'insertion - Contrôle du traitement thermique pour chaque plat séparément

Fiche technique

Paramètres techniques



Four mixte électrique renforcé, injection, écran tactile couleur, porte droite, 5x GN 2/3

Modèle	Code SAP	00038573
MPDN 0523 X ER	Groupe d'articles	Four à convection

27. Cuisson lente:

À partir de 50 °C

28. Arrêt du ventilateur:

Interruption lors de l'ouverture de la porte, défreinée

29. Type d'éclairage:

Éclairage LED dans la porte, d'un côté

30. Matériau et forme de cavité:

AISI 304, avec des coins arrondis pour un nettoyage facile

31. Ventilateur réversible:

Oui

32. Fonction de maintien de température:

Oui

33. Équipement standard pour l'appareil:

sonde un point

34. Matériel de l'élément chauffant:

Incoloy

35. Sonde:

Oui

36. Douchette:

Manuel (facultatif)

37. Distance entre les insertions [mm]:

74

38. Fonction: fumage:

Oui

39. L'éclairage intérieur:

Oui

40. Cuisson basse température:

Oui

41. Nombre de vitesses du ventilateur:

3

42. Nombre de programmes:

1000

43. Port USB:

Oui, pour télécharger des recettes et mettre à jour le firmware

44. Construction de la porte:

Double verre de sécurité ventilé, amovible pour un nettoyage facile

45. Nombre de programmes prédéfinis:

100

46. Nombre d'étapes de recette:

9

47. Température minimale de l'appareil [°C]:

50

48. Température maximale de l'appareil [°C]:

300

49. Type de chauffage de l'appareil:

Combinaison de vapeur et d'air chaud

50. HACCP:

Oui

51. Nombre de GN / EN:

5

52. Taille de l'appareil - GN / EN [mm]:

GN 2/3

Fiche technique

Paramètres techniques



Four mixte électrique renforcé, injection, écran tactile couleur, porte droite, 5x GN 2/3

Modèle	Code SAP	00038573
MPDN 0523 X ER	Groupe d'articles	Four à convection

53. Profondeur de l'appareil - GN [mm]:

65

55. Diamètre nominal du tuyau:

DN 50

54. Section des conducteurs CU [mm²]:

1

56. Connexion d'approvisionnement en eau:

3/4 «